

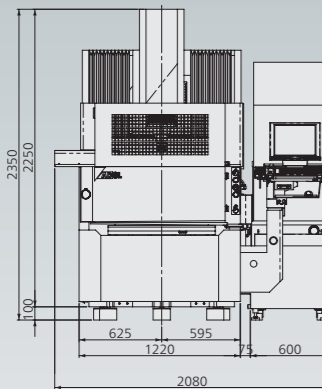
# Specyfikacja

EDM z silnikami liniowymi

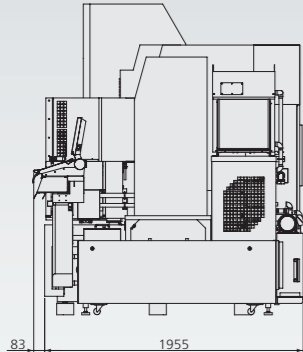


## AD35L

Widok z przodu

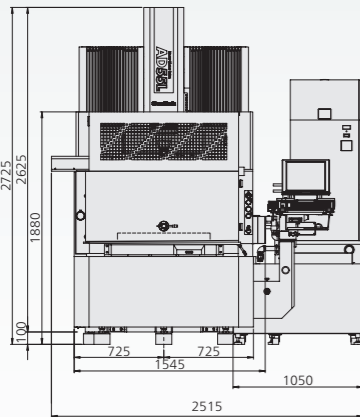


Widok z boku

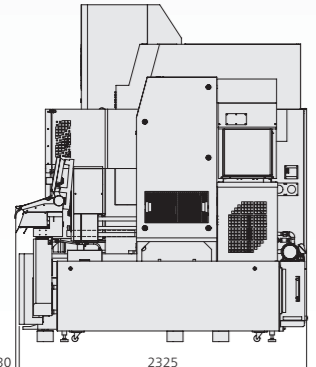


## AD55L

Widok z przodu



Widok z boku



Maszyna	AD35L	AD55L
Przesuw X, Y, Z	350 x 250 x 270 mm	600 x 400 x 400 mm
Wymiary wewnętrzne zbiornika (szer. x długa. x wys.)	975 x 555 x 350 mm	1200 x 800 x 500 mm
Poziom dielektryka (min. do max.)	170 ~ 300 mm	170 ~ 450 mm
Pojemność zbiornika	180 L	470 L
Wymiary stołu ceramicznego (szer. x głębia.)	600 x 400 mm	750 x 550 mm
Maks. ciężar detalu	550 kg	1000 kg
Maks. ciężar elektrody	50 kg	50 kg
Odległość podłoga-stół	810 mm	900 mm
Wymiary maszyny (szer. x głębia. x wys.)	2080 x 1955 x 2350 mm	2515 x 2325 x 2720 mm
Powierzchnia instalacji (szer. x głębia.)	2800 x 2900 mm	3300 x 3400 mm
Ciężar maszyny	3200 kg	4600 kg
Wymagane ciśnienie powietrza	0.65 MPa	0.65 MPa
Wymagany przepływ powietrza	100 NL/min	100 NL/min
Zasilanie	3-fazy 50/60Hz, 10 KVA	3-fazy 50/60Hz, 10 KVA

Zbiornik dielektryka	AD35L	AD55L
Wymiary zewnętrzne (szer. x głębia. x wys.)	800 x 1705 x 2125 mm	1050 x 2005 x 2140 mm
Ciężar (pusty)	840 kg (zawiera zasilanie)	1200 kg (wraz z zasilaniem)
Pojemność zbiornika	400 L	800 L
Filtracja	2 wymienne filtry papierowe (MF-2400)	2 wymienne filtry papierowe (MF-2400)

### Cechy

10 letnia gwarancja dokładności pozycjonowania	15", dotykowy ekran TFT
LN Professional	Chłodziarka dielektryku
Chłodziarka cewki silnika liniowego	Automatyczna regulacja napięcia
Liniały optyczne (w osiach X, Y, Z)	Filtr papierowy (2)
Pilot	System gaśniczy
Port USB	Myszka
Zmieniacz liniowy S-ATC	port LAN
Oś C (SEC-10)	Skrzynka narzędziowa
Układ SGF Plus	Światło w przestrzeni roboczej

Czynnik chłodniczy w chłodziarkach maszyn Sodick zawiera fluorowane gazy cieplarniane R410A lub R407C.  
\* W związku z prowadzeniem badań producent zastrzega sobie prawo do zmian bez powiadamiania.



create your future

Sodick Europe Ltd.  
Agincourt Road  
Warwick, CV34 6XZ  
United Kingdom

Sodick Contact  
Phone +44 (0) 19 2669 8888  
email europe@sodick.eu.com  
online www.sodick.org

Soditronik  
ul. Żupnicza 17  
03-821 Warszawa  
Poland

Soditronik Contact  
Phone +48 22 810 0297  
email info@soditronik.pl  
online www.soditronik.pl



Elektrodrążarka wgłębna z silnikami liniowymi

# AD35L / AD55L



create your future

# Nowe cechy obniżające koszty obróbki

Sodick jest ekspertem we wprowadzaniu nowych rozwiązań w dziedzinie elektroerozji przy użyciu systemów projektowania 3D. Najnowsze techniki CAE oraz liczne symulacje umożliwiły stworzenie ulepszonych korpusu maszyny wraz zoptymalizowanym układem żebra, co zwiększyło sztywność o około 70%. W nowej serii AD deformacje zostały zminimalizowane co pozwala na pełne wykorzystanie wysokiej prędkości i przyspieszenia silników liniowych. Ponadto projekt z niezależnymi osiami X i Y wraz z przemyślany układem podzespołów maszyny zwiększył przesuw, zmniejszył obszar instalacji oraz zapewnił wysoką dokładność obróbki.

## NOWOŚĆ Tech 1

### Sterowanie LN z 15", dotykowym ekranem

Elektrodrążarki Sodick wyposażone są w najnowszej generacji sterowanie LN2, które zapewnia szybką, precyzyjną i efektywną obróbkę. Znakomite osiągnięcia sterowania oparte są na nowoczesnej teorii sterowania. Nowy, ergonomiczny panel sterowania pozwala na pozbawioną stresu pracę.



## NOWOŚĆ Tech 2

### Obszerny zbiornik roboczy

Powiększony zbiornik roboczy pozwala na umieszczenie przedmiotu obrabianego o wymiarach 975 x 555 x 350mm (AD35L) i 1200 x 800 x 500mm (AD55L). Ręczne otwierane drzwi umożliwiają lepszy dostęp.

## NOWOŚĆ Tech 3

### „SGF Plus” - nanogenerator

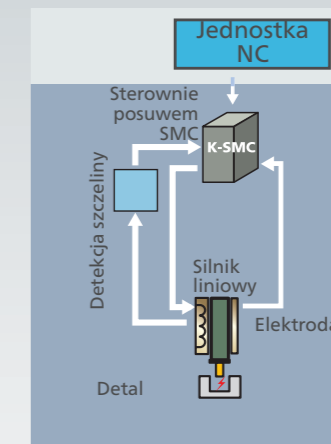
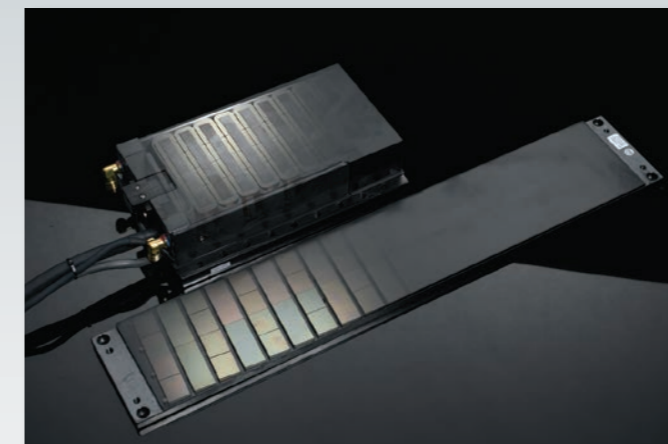
Generator jest wyposażony w układ „SGF”, który minimalizuje zużycie elektrody grafitowej oraz zwiększa prędkość obróbki przy nieznacznym zużyciu elektrody. Układ „SGF” ułatwia wykonanie obróbki zgrubnej i wykańczającej tylko jedną elektrodą. Eliminuje to potrzebę przygotowania kilku elektrod i zmniejsza koszty.



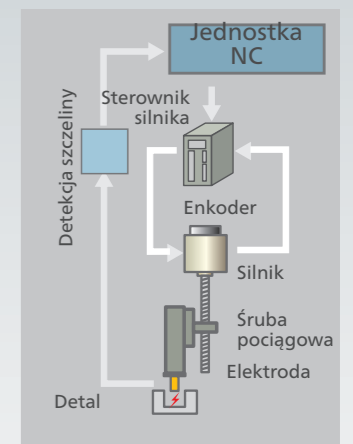
# Podstawowe techniki wytwarzania

## Silniki liniowe w osiach X, Y i Z opracowano we własnych zakładach

Własnoręcznie opracowany i wykonany silnik liniowy Sodick'a jest przykładem napędu bezpośredniego, pozbawionego wibracji o bezkonkurencyjnym przyspieszeniu i wysokiej dokładności pozycjonowania, bez luzu. Wysoka dynamika odpowiedzi w układzie sprzężenia zwrotnego, stabilność dokładności obróbki i wydajności pozostaje niezmienną przez wiele lat. Wydajność została nawet zwiększona, dzięki stałemu udoskonalaniu układu sterowania posuwem (K-SMC).



Układ silnika liniowego



Układ napędu śrubowego

## Podzespoły ceramiczne

Seria AD została wykonana w oparciu m.in. o podzespoły ceramiczne. Podstawa stołu roboczego i wszystkie krytyczne podzespoły zostały wykonane z tego produkowanego samodzielnie materiału. Zapewnia to wysoką precyzję obróbki przy lepszej izolacji elektrycznej, odporności na ścieranie oraz zwiększonej sztywności. Ceramika idealnie nadaje się do precyzyjnej obróbki, ponieważ jej współczynnik rozszerzalności cieplnej jest o 1/3 niższy od współczynnika rozszerzalności odlewów żeliwnych, wykazując przy tym wysoką sztywność i odporność na starzenie.



## Pełne wykorzystanie zalet silników liniowych przez LN Professional

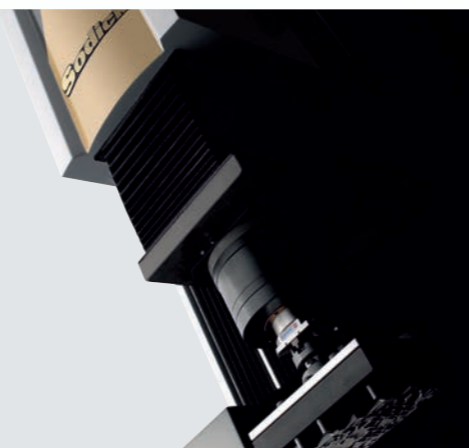
LN Professional oferuje szeroki zakres dostępnych szablonów obróbkowych, aby sprostać różnym wymaganiom. Dla każdego szablonu dostępne są optymalne parametry obróbki oraz przesuw. Nawet skomplikowane rodzaje obróbek można zrealizować poprzez proste operacje niezależnie od umiejętności i doświadczenia operatora, np. po wybraniu kształtu „małe otwory” automatycznie dobierane są odpowiednie parametry obróbki i przesuw. LN Professional posiada także pełną technologię do obróbki grafitem.



## NOWOŚĆ Tech 4

### Komplet wyposażenia

Seria AD to w pełni wyposażone maszyny gotowe do natychmiastowej i efektywnej pracy. Standardowym wyposażeniem maszyn jest: oś C, zmieniacz liniowy S-ATC, port USB oraz chłodziarka dielektryka



## Zmieniacz liniowy S-ATC

Zmieniacz liniowy jest wyposażeniem standardowym. Pozwala na pracę bezobsługową.  
AD35L ■ 4 pozycyjny  
AD55L ■ 6 pozycyjny



## Oś C (SEC10)

Oś SEC10 o rozdzielczości 1/1,000,000, zapewnia precyzyjną indeksowaną obróbkę lub stałą obroty (maks. 20 obr./min.).